

箱型離心系列

 **HORUS AIR MOVING**
和旭風機



Doble Inlet centrifugal fans

公司簡介 THE BRIEF INTRODUCTION

ISO 9001 驗證

金日集團服務品質的肯定

和旭機械技術能力的最佳證明

和旭機械為創立於 1978 年之專業通風設備製造廠，以創新及品質著稱於業界。所生產之風機，以其經濟性及可靠度廣受市場好評。每年更投入大量資金於新型式、新工法及新技術之產品研發。透過國家研究單位及學術單位之產官學合作，期能開發出新世代領導品牌之產品。

- 1973 設立太旭公司 (和旭機械前身)
- 1978 公司改組，設立和旭公司於台北市
- 1981 遷移至迴龍
- 1985 開發新產品消音箱
- 1987 導入設計電腦化
- 1988 承接大型公共工程之通風設備；石門水庫水力發電廠、內湖焚化爐、玉成抽水站、圓山抽水站
- 1990 設立汐止廠
- 1992 和日本新晃合作生產空調箱，承製核三廠消防用風機
- 1993 配合冷卻水塔廠商設計吹壓式冷卻塔用連坐風機
- 1994 市場擴展至中國，承接 MRT 可逆向軸流式風機
- 1995 承接上海震旦大樓通風工程設備
- 1997 ISO-9002 品保系統驗證合格
- 1998 設立金山廠，引進英國 AEA 之風扇流體計算分析軟體 CFX-TASC FLOW 於產品設計
- 1999 和台電公司、成功大學合作，開發隧道用通風機
- 2003 併入金日公司，結合金日銷售網路擴大市場
- 2004 設立桃園廠，佔地 7000 m²，在金日上海廠設立測試設備
- 2004 桃園廠設立風機測試設備，通過 TAF(CNLA) 認證，測試方法包含 AMCA 210 · ISO 5801 · JIS 8330 · CNS 7778/7779
- 2006 RB、SB系列風機產品通過美國 AMCA 認證
- 2010 霍勒斯實驗室增項測試方法通過 TAF 認證,包括 CNS2726 · AMCA500D · UL213 · FM1920 · SAS322 · SAS361等測試標準
- 2011 300°C/90min耐溫風機與耐溫馬達，依據 EN12101-3通過 TUV 產品認證
- 2012 和旭風機移至中壢二廠
- 2014 風機產品榮獲節能認證
- 2016 霍勒斯實驗室增加測試項目通過 TAF 認證,包括AMCA 210 CNS 7778 · ISO 5801 · AMCA 300 · CNS 7779-2 · ISO 13347-2 · ASTM E4771 · AMCA500D · AMCA500L
- 2016 通過 ISO 9001 2015版認證



金日集團金日公司通過 ISO 9001 2015 品質管理系統驗證



金日集團和旭公司通過 ISO 9001 2015 品質管理系統驗證



和旭機械中壢二廠，佔地20,000m²

 <p>RB型 後傾式離心通風機</p>	 <p>HBS型 後傾單吸式風機 HSS型 前傾單吸式風機</p>
 <p>SB型 SBR型 前傾式離心通風機</p>	 <p>HXE型 工業型壁扇 HWB型 家用型</p>
 <p>HSDB型 低噪音箱型離心通風機</p>	 <p>VAF型 軸流動翼式風機</p>
 <p>HSJ型 離心式噴流送風機</p>	 <p>HAC型 水洗機</p>

產品概述

HSDB系列低噪音箱型離心式通風機是本公司於吸取國內外先進技術基礎上，充分考慮多種場合之實際應用需要而設計研發的產品。其廣泛應用於旅館、餐廳、禮堂、地下室、浴廁、醫院、學校、研究單位等建築內通風換氣。

結構特色

- 1.風機葉輪採離心式雙進風葉輪組成，材料採用優質鋼板，經靜動平衡校驗，運轉平穩可靠。
- 2.機體外表箱板可分別採用優質不銹鋼板、鍍鋅鋼板或冷軋板烤漆，可另貼覆消音材。
- 3.具噪音低、體積小、運轉平穩的良好性能，且結構堅固、安裝及維修保養方便。
- 4.外轉子電機具有節省空間與美觀之特點。

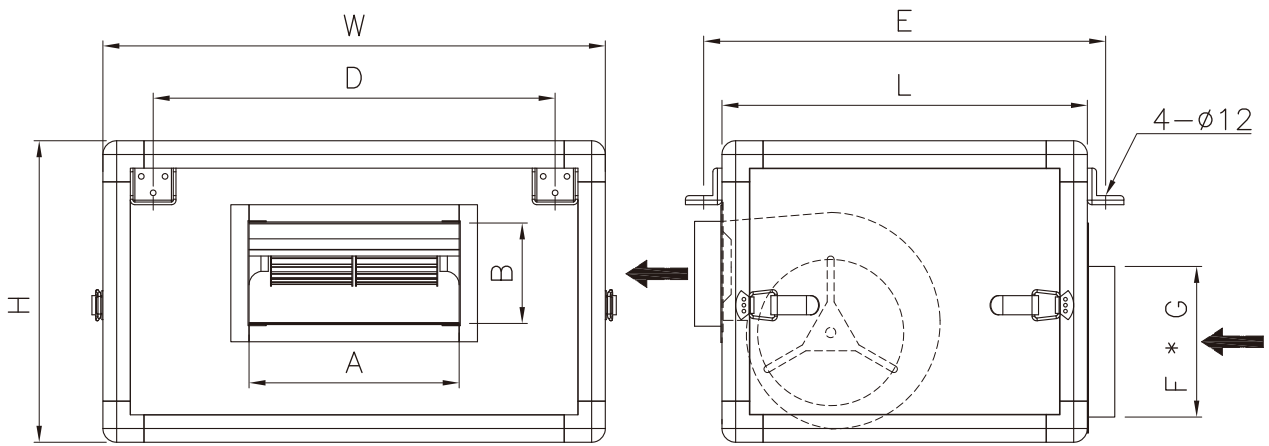
使用條件

- 1.輸送空氣和其他不自燃的、無腐蝕的、對人體無害之氣體。
- 2.輸送氣體內不允許有黏性質氣體，所含塵土及硬質顆粒物不大於200 mg/m³。
- 3.風機的氣體溫度使用範圍在-20°C~80°C。

安裝維護

- 1.根據安裝位置不同，風機落地、吊掛均可，進、出風口需用軟管連接。
- 2.對風機設備的維護保養，必須在停機後方可進行。
- 3.風機維護保養啟動時，須注意風機各部分是否正常。如有異常，立即停機檢查，排除故障後方可啟動使用。

HSDB 箱型直結式風機



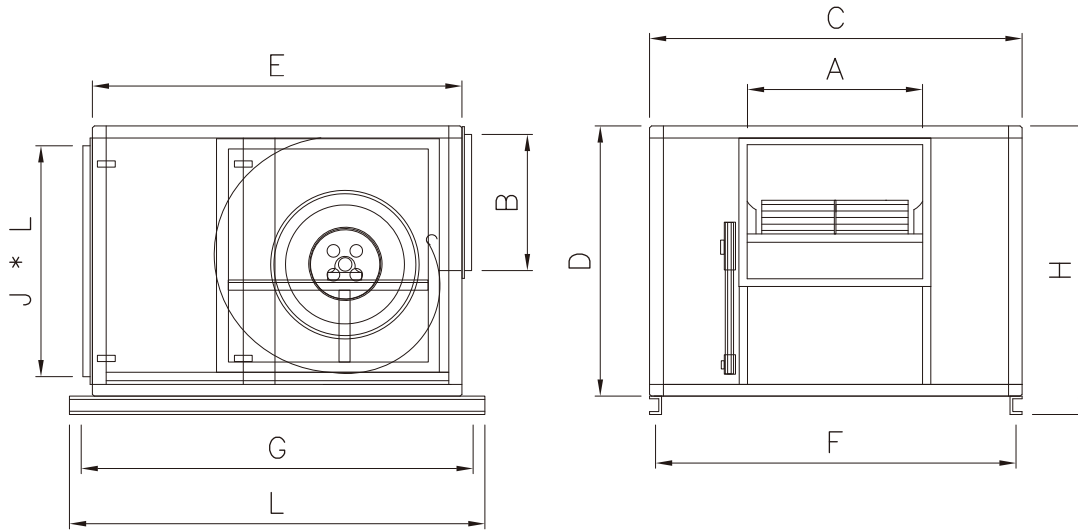
尺寸表(單位 : mm)

型號	尺寸	A	B	D	E	W	H	L	F (寬)	G (高)	重量 (kg)
200		230	110	440	440	550	330	400	490	190	20
250		260	135	490	490	600	450	450	540	310	30
280		287	145	490	540	600	500	500	540	360	35
315		333	146	590	540	700	500	500	640	360	40

性能表(外轉子馬達)

型號	靜壓 (mmAq)	風量 (CMH)	噪音 dB(A)	單相		三相		極數 (Pole)
				110V	220V	220V	380V	
200	19	1350	61	1/4 HP		/	/	4P
250	28	2000	64	1/2 HP				
280	30	2950	64	1HP				
315	48	3000	67	/	1.5 HP			

箱型前傾式風機(單出風口)

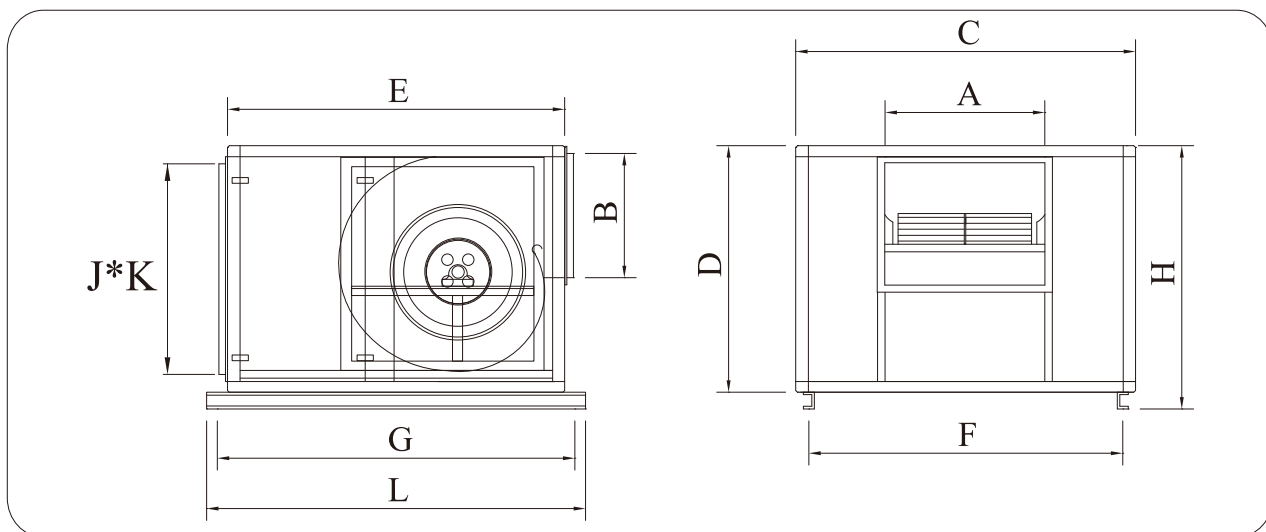


尺寸表(單位：mm)

型號	外型尺寸(最大)			入、出風口尺寸			底座尺寸		安裝孔位		底座尺寸		安裝孔位		底座	大約重量 (kg)
	C寬	H高	L長	C寬	D高	E長	A寬	B高	J寬	K高	L長	F寬	G長			
250	1100	595	900	900	570	900	325	325	840	510	1100	780	1010	底座轉向	90	
280	1150	640	950	950	615	950	360	360	890	555	1150	830	1060	底座轉向	110	
315	1050	825	1250	1050	750	1050	405	405	850	500	1250	970	1150	75X40槽鐵	150	
355	1100	895	1300	1100	820	1100	455	455	900	570	1300	1020	1200	75X40槽鐵	170	
400	1150	980	1350	1150	905	1150	510	510	950	655	1350	1070	1250	75X40槽鐵	185	
450	1300	1070	1500	1300	995	1300	570	570	1100	745	1500	1220	1400	75X40槽鐵	215	
500	1350	1155	1550	1350	1080	1350	640	640	1150	830	1550	1270	1450	75X40槽鐵	260	
560	1500	1260	1700	1500	1185	1500	715	715	1300	935	1700	1420	1600	75X40槽鐵	303	
630	1600	1385	1900	1600	1310	1600	800	800	1400	1060	1900	1520	1800	75X40槽鐵	480	
710	1750	1545	2050	1750	1470	1750	900	900	1550	1220	2050	1670	1950	75X40槽鐵	510	
800	1900	1725	2200	1900	1625	1900	1010	1010	1700	1375	2200	1830	2100	100X50槽鐵	670	
900	2050	1915	2350	2050	1815	2050	1130	1130	1850	1565	2350	1980	2250	100X50槽鐵	960	
1000	2200	2125	2500	2200	2000	2200	1270	1270	2000	1750	2500	2145	2400	125X65槽鐵	1020	

※產品性能表請參照本公司HSDB、SB、SBR系列。

箱型後傾式風機(單出風口)



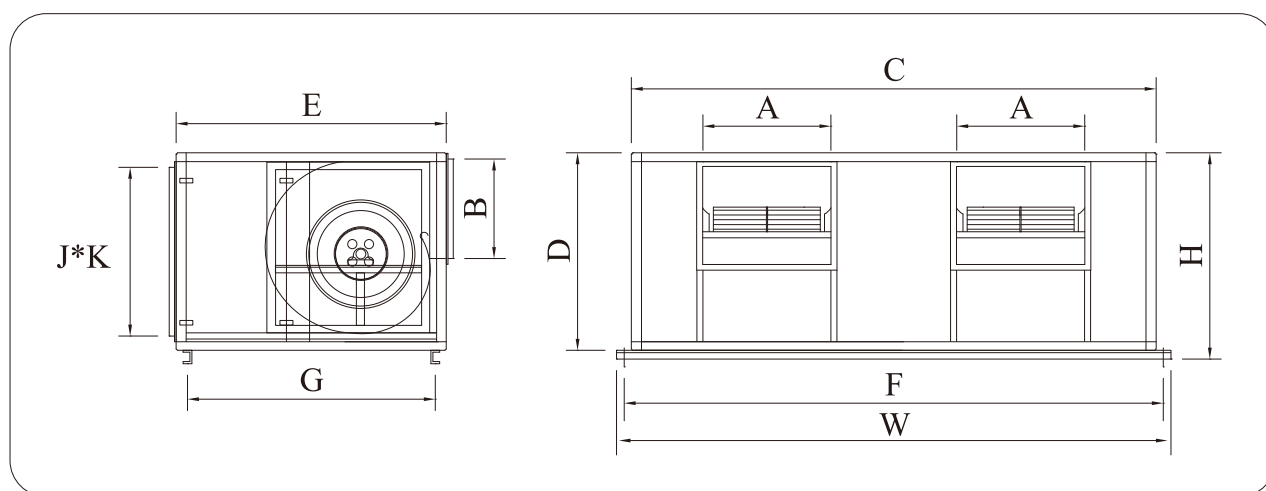
尺寸表(單位：mm)

型號	外型尺寸(最大)			箱體尺寸			出風口尺寸		入風口尺寸		底座尺寸	安裝孔位		底座	大約重量 (kg)
	C寬	H高	L長	C寬	D高	E長	A寬	B高	J寬	K高	L長	F寬	G長		
315	1050	825	1250	1050	750	1050	404	404	850	470	1250	970	1150	75x40槽鐵	180
400	1150	980	1350	1150	905	1150	507	507	950	625	1350	1070	1250	75x40槽鐵	207
450	1300	1070	1500	1300	995	1300	569	569	1100	715	1500	1220	1400	75x40槽鐵	330
560	1500	1260	1700	1500	1185	1500	715	715	1300	905	1700	1420	1600	75x40槽鐵	405
630	1600	1385	1900	1600	1310	1600	800	800	1400	1060	1900	1520	1800	75x40槽鐵	500
710	1750	1545	2050	1750	1470	1750	900	900	1550	1205	2050	1670	1950	75x40槽鐵	607
800	1900	1725	2200	1900	1625	1900	1010	1010	1700	1265	2200	1830	2100	100x50槽鐵	755
900	2050	1915	2350	2050	1815	2050	1130	1130	1850	1485	2350	1980	2250	100x50槽鐵	1100
1000	2200	2125	2500	2200	2000	2200	1270	1270	2000	1570	2500	2145	2400	125x65槽鐵	1300

※產品性能表請參照本公司 HBDB、RB系列。

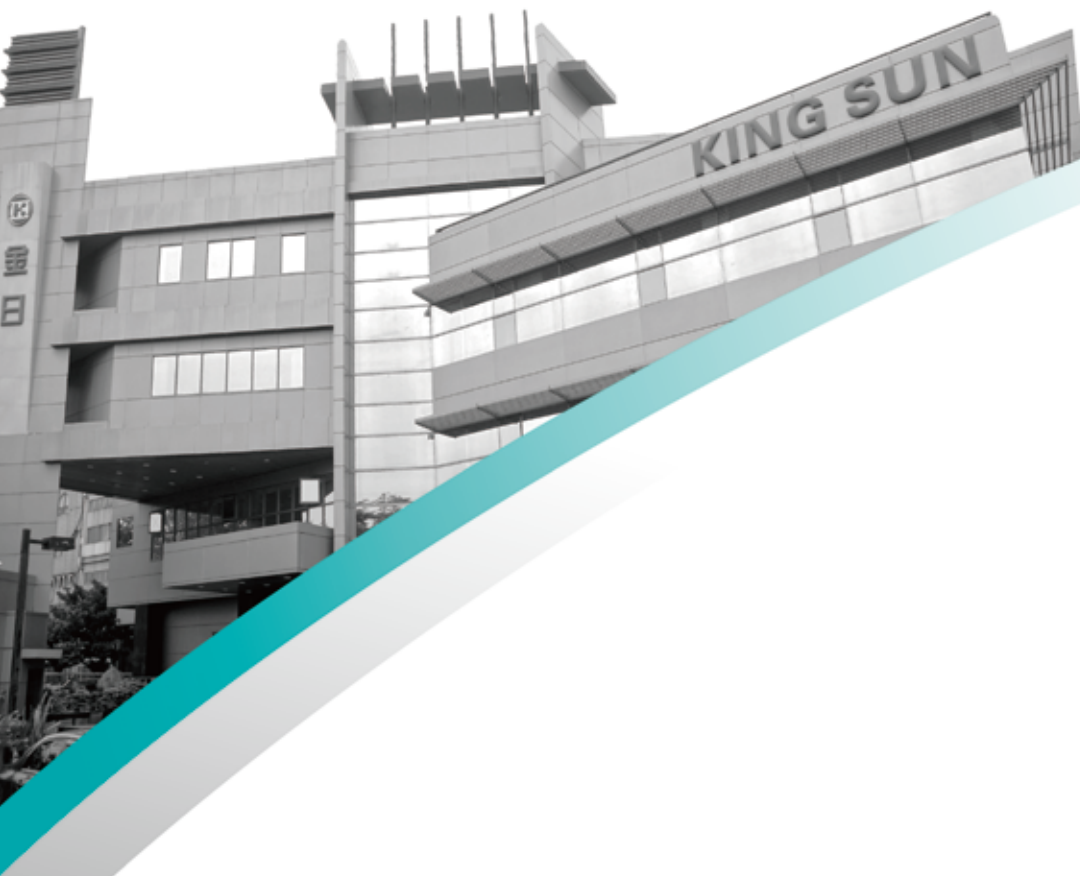
HSDB2 箱型前傾式風機(雙出風口)

HBDB2 箱型後傾式風機(雙出風口)



尺寸表(單位 : mm)

型號	外型尺寸(最大)			箱體尺寸			出風口尺寸		入風口尺寸		底座尺寸		安裝孔位		底座		大約重量(kg)	
	W寬	H高	E長	C寬	D高	E長	A寬	B高	J寬	K高	W寬	F寬	G長	底座	前傾式	後傾式		
280	1600	650	950	1400	575	950	350	280	1340	385	1600	1500	1880	75x40槽鐵	170	300		
315	2000	720	1050	1700	645	1050	420	340	1600	395	2000	1900	970	75x40槽鐵	200	350		
400	2200	855	1150	1900	780	1150	520	400	1800	530	2200	2100	1070	75x40槽鐵	280	450		
450	2400	980	1250	2100	905	1250	610	480	2000	655	2400	2300	1170	75x40槽鐵	340	500		
560	2600	1060	1350	2300	985	1350	670	580	2200	735	2600	2500	1270	75x40槽鐵	430	680		
630	3000	1225	1500	2700	1150	1500	770	640	2600	925	3000	2900	1420	75x40槽鐵	483	765		



和旭機械股份有限公司
HORUS AIR MOVING CO., LTD.

www.kingsun.com.tw

2018.08.C

台北總公司：台北市紹興南街5-5號
T：02-23417281 F：02-23219420 · 23560700

桃園分公司：桃園市桃園區龍祥街40號
T：03-2205130 F：03-2205132

新竹分公司：新竹市體育街6號
T：03-5618808 F：03-5618806

台中分公司：台中市西屯區臺灣大道四段16巷180號
T：04-27082707 F：04-27003656

台南分公司：台南市仁德區太子里大吉路27號
T：06-2052966 F：06-2055883

高雄分公司：高雄市三民區民族一路560巷27號
T：07-3868066 F：07-3906650

宜蘭辦事處：宜蘭市農權路11號
T：039-324607 F：039-323213

花蓮辦事處：花蓮市民德四街53號
T：038-350323 F：038-350851

嘉義辦事處：嘉義縣水上鄉大堀尾50-20號
T：05-2686656 F：05-2686676

中壢廠：桃園市中壢區中壢工業區合定路18號
T：03-4522088 F：03-4625821

中壢二廠：桃園市中壢區中正路四段320號
T：03-4988609 F：03-4985947

桃園廠：桃園市龜山區民生北路一段166巷40號
T：03-3560884 F：03-3586657

上海廠：上海市松江區葉榭鎮車亭公路1296號
T：002-86-21-57801515~1517
F：002-86-21-57801518